



中华人民共和国国家标准

GB/T 8813—2008/ISO 844:2004
代替 GB/T 8813 1988

硬质泡沫塑料 压缩性能的测定

Rigid cellular plastics—Determination of compression properties

(ISO 844:2004, IDT)

2008-01-04 发布

2008-09-01 实施

中华人民共和国国家质量监督检验检疫总局 发布
中国国家标准化管理委员会

硬质泡沫塑料 压缩性能的测定

1 范围

本标准规定了测定硬质泡沫塑料的压缩强度及其相对形变、相对形变为10%时的压缩应力及压缩弹性模量的方法。

2 规范性引用文件

下列文件中的条款通过本标准的引用而成为本标准的条款。凡是注日期的引用文件,其随后所有的修改单(不包括勘误的内容)或修订版均不适用于本标准,然而,鼓励根据本标准达成协议的各方研究是否可使用这些文件的最新版本。凡是不注日期的引用文件,其最新版本适用于本标准。

GB/T 2918 塑料试样状态调节和试验的标准环境(GB/T 2918—1998, idt ISO 291:1997)

GB/T 6342 泡沫塑料与橡胶 线性尺寸的测定(GB/T 6342—1996, idt ISO 1923:1981)

ISO 5725:1986 试验方法的精密度 多个实验室采用标准试验方法进行试验的重复性和再现性的测定

3 术语和定义

下列术语和定义适用于本标准。

3.1

相对形变 ϵ relative deformation

试样厚度的缩减量与其初始厚度之比。

注1: ϵ 以百分数表示。

注2: ϵ_m 是对应于 σ_m (见 3.2) 的相对形变。

3.2

压缩强度 σ_m compressive strength

相对形变 $\epsilon < 10\%$ 时的最大压缩力 F_m 除以试样的初始横截面积。

3.3

相对形变为10%时的压缩应力 σ_{10} compressive stress at 10% relative deformation

相对形变为10% (ϵ_{10}) 时的压缩力 F_{10} 与试样的初始横截面积之比。

3.4

压缩弹性模量 E compressive modulus of elasticity

在比例极限内,压缩应力除以其相对形变。

4 符号

下列符号适用于本标准。

A_0 : 初始横截面积, mm^2

E : 压缩弹性模量, kPa

F_x : 在比例极限内对应于 x_x 的压缩力, N

F_m : 相对形变 $\epsilon < 10\%$ 时的最大压缩力, N

F_{10} : 相对形变为10% 时的压缩力, N

h_0 : 试样的初始厚度, mm

ϵ_m : 对应于压缩强度 σ_m 的相对形变 ϵ , %

σ_m : 压缩强度, kPa

σ_{10} : 相对形变为 10% 时的压缩应力, kPa

x_e : 在比例极限内对应于压缩力 F_e 的位移, mm

x_m : 相对形变 $\epsilon < 10\%$ 时最大压缩力 F_m 对应的位移, mm

x_{10} : 相对形变为 10% 时的位移, mm

5 原理

对试样垂直施加压力, 可通过计算得出试样承受的应力。如果应力最大值对应的相对形变小于 10%, 称其为“压缩强度”。如果应力最大值对应的相对形变达到或超过 10%, 取相对形变为 10% 时的压缩应力为试验结果, 称其为“相对形变为 10% 时的压缩应力”。

6 设备

6.1 压缩试验机

使用的压缩试验机力和位移的范围应满足本标准要求。需配有两块表面抛光且不会变形的方形或圆形的平行板, 板的边长(或直径)至少为 100 mm, 且大于试样的受压面, 其中一块为固定的, 另一块可按第 8 章所规定的条件以恒定的速率移动。两板应始终保持水平状态。

6.2 位移和力的测量装置

6.2.1 位移的测量

压缩试验机应装有一个能连续测量移动板位移量 x 的装置, 准确度为 $\pm 5\%$ 或 ± 0.1 mm, 如果后者准确度更高则选择后者(见 6.2.2 注)。

6.2.2 力的测量

在压缩试验机的一块平板上安装一个力传感器, 可连续测量试验时试样对平板的反作用力 F , 准确度为 $\pm 1\%$ 。传感器在测量时所产生的自身形变忽略不计。

注: 推荐可以同时记录力 F 和位移 x 的装置, 以获得 $F=f(x)$ 曲线, 在曲线图上可以得到第 9 章需要的 F 、 x 对应值, 在满足 6.2.1 和本条款的准确度要求下提供制品特性的更多信息。

6.2.3 校准

应定期检查压缩试验机力、位移的测量装置和图形记录装置(适用时)。该装置力值用一系列准确度高于 $\pm 1\%$ 并符合试验力值范围的标准砝码校对, 位移用准确度高于 $\pm 0.5\%$ 或 ± 0.1 mm 的量块校准。

6.3 测量试样尺寸的量具

按 GB/T 6342 规定。

7 试样

7.1 尺寸

试样厚度应为 (50 ± 1) mm, 使用时需带有模塑表皮的制品, 其试样应取整个制品的原厚, 但厚度最小为 10 mm, 最大不得超过试样的宽度或直径。

试样的受压面为正方形或圆形, 最小面积为 25 cm^2 , 最大面积为 230 cm^2 。首选使用受压面为 $(100 \pm 1) \text{ mm} \times (100 \pm 1) \text{ mm}$ 的正四棱柱试样。

试样两平面的平行度误差不应大于 1%。

不允许几个试样叠加进行试验。

不同厚度的试样测得的结果不具可比性。

7.2 制备

制取试样应使其受压面与制品使用时要承受压力的方向垂直。如需了解各向异性材料完整的特性或不知道各向异性材料的主要方向时,应制备多组试样。

通常,各向异性体的特性用一个平面及它的正交面表示,因此考虑用两组试样。

制取试样应不改变泡沫材料的结构,制品在使用中不保留模塑表皮的,应除去表皮。

7.3 数量

从硬质泡沫塑料制品的块状材料或厚板中制取试样时,取样方法和数量应参照有关泡沫塑料制品标准的规定。在缺乏相关规定时,至少要取 5 个试样。

7.4 状态调节

试样状态调节按 GB/T 2918 规定。温度 $(23\pm 2)^\circ\text{C}$,相对湿度 $(50\pm 10)\%$,至少 6 h。

8 试验步骤

试验条件应与试样状态调节条件相同。

按 GB/T 6342 规定,测量每个试样的三维尺寸。将试样放置在压缩试验机的两块平行板之间的中心,尽可能以每分钟压缩试样初始厚度 (h_0) 10%的速率压缩试样,直到试样厚度变为初始厚度的 85%,记录在压缩过程中的力值。

如果要测定压缩弹性模量,应记录力-位移曲线,并画出曲线斜率最大处的切线。

每个试样按上述步骤进行测试。

9 结果表示

9.1 概述

根据情况计算 σ_m 和 ϵ_m [见 9.2 和图 1a)];或 σ_{10} [见 9.3 和图 1b)];如果材料在试验完成前屈服,但仍能抵抗住渐增的力时,三项性能需全部计算[见图 1c)]。

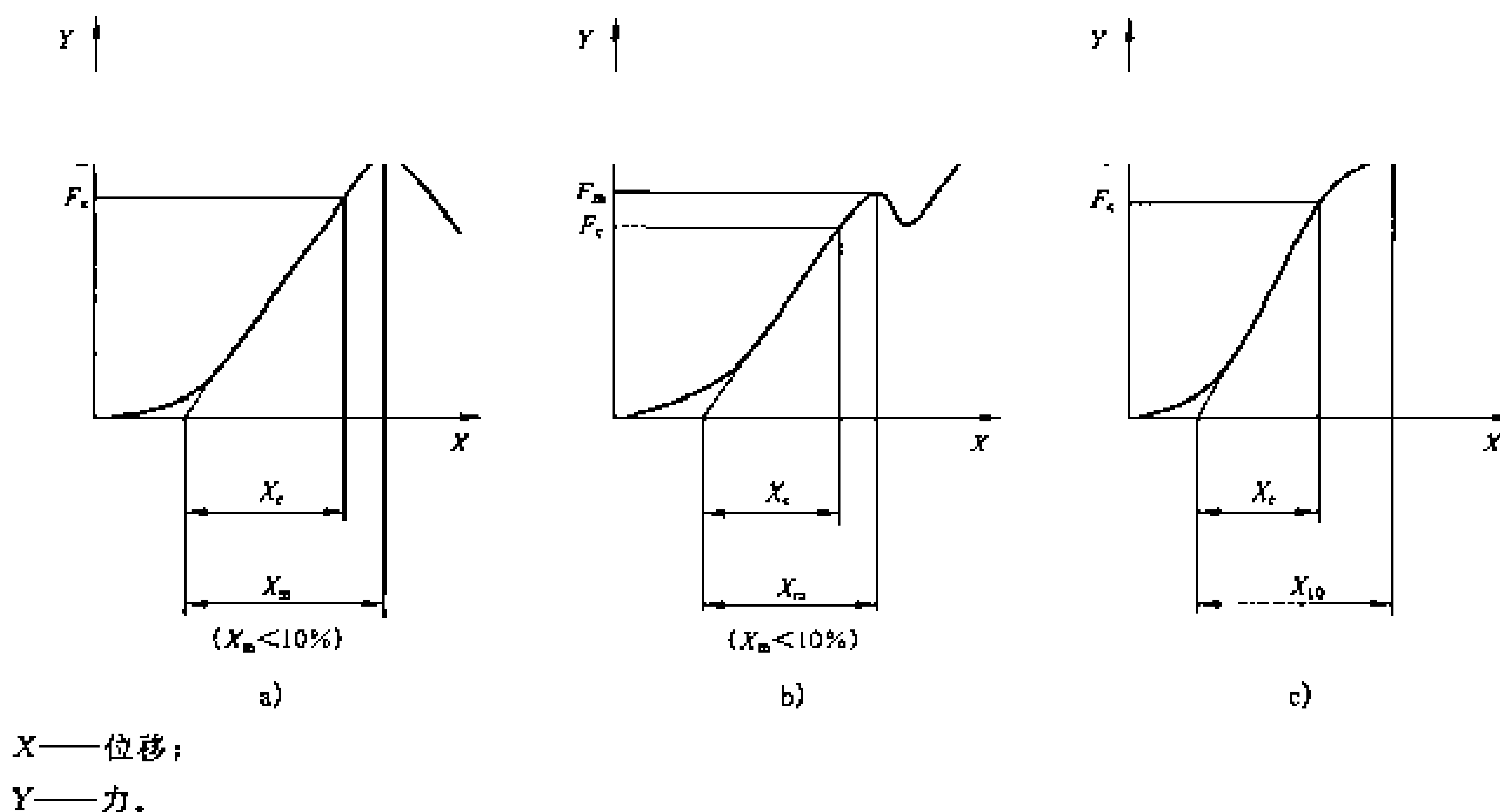


图 1 力-位移曲线图例

9.2 压缩强度及其相对形变

9.2.1 压缩强度

压缩强度 σ_m (kPa),按式(1)计算:

$$\sigma_m = 10^3 \times \frac{F_m}{A_0} \dots\dots\dots(1)$$

式中:

F_m ——相对形变 $\varepsilon < 10\%$ 时的最大压缩力,单位为牛顿(N);

A_0 ——试样初始横截面积,单位为平方毫米(mm^2)。

9.2.2 相对形变

将力-位移曲线上斜率最大的直线部分延伸至力零位线(见 6.2.2),其交点为“形变零点”。测量从“形变零点”至用来计算形变的整个位移。图 1 给出了这种方法的三个图例。

如果力-位移曲线上无明显的直线部分或用这种方法获得的“形变零点”为负值,则不采用这种方法。此时,“形变零点”应取压缩应力为(250±10)Pa 所对应的形变。

相对形变 $\varepsilon_m(\%)$,按式(2)计算:

$$\varepsilon_m = \frac{x_m}{h_0} \times 100 \dots\dots\dots(2)$$

式中:

x_m ——达到最大压缩力时的位移,单位为毫米(mm);

h_0 ——试样初始厚度,单位为毫米(mm)。

9.3 相对形变为 10%时的压缩应力

相对形变为 10%时的压缩应力 σ_{10} (kPa),按式(3)计算:

$$\sigma_{10} = 10^3 \times \frac{F_{10}}{A_c} \dots\dots\dots(3)$$

式中:

F_{10} ——使试样产生 10%相对形变的力,单位为牛顿(N);

A_c ——试样初始横截面积,单位为平方毫米(mm^2)。

9.4 压缩弹性模量

压缩弹性模量 E (kPa),按式(4)及式(5)计算:

$$E = \sigma_e \times \frac{h_0}{x_e} \dots\dots\dots(4)$$

$$\sigma_e = 10^3 \times \frac{F_e}{A_0} \dots\dots\dots(5)$$

式中:

F_e ——在比例极限内的压缩力(力-位移曲线中有明显的直线部分),单位为牛顿(N);

x_e —— F_e 时的位移,单位为毫米(mm)。

如果力-位移曲线中无明显的直线部分,或如同 9.2.2 中一样“形变零点”为负值,则不采用这种方法。此时,“形变零点”应取压缩应力为(250±10)Pa 所对应的形变。

注:对于某些泡沫塑料材料,其压缩弹性模量明显随试样厚度改变。不同材料的压缩弹性模量只能在试样厚度相同时才具有可比性。

10 精密度

1993 年由 10 个实验室完成了一项实验室间试验。对 4 种具有不同压缩特性的制品进行了试验,其中 3 个制品用于再现性的统计计算(每个制品取 2 个试验结果),另一个制品用于重复性统计计算(5 个试验结果)。

结果按 ISO 5725:1986(已代替)分析,见表 1 和表 2。

表 1 压缩强度 σ_c 或相对形变为 10% 时的压缩应力

范 围	95 kPa~230 kPa
重复性变化的评估 S_r	0.5%
95% 重复性限	2%
再现性变化的评估 S_R	3%
95% 再现性限	9%

表 2 压缩弹性模量

范 围	2 500 kPa~8 500 kPa
重复性变化的评估 S_r	3%
95% 重复性限	8%
再现性变化的评估 S_R	10%
95% 再现性限	25%

11 试验报告

试验报告应包括以下内容：

- a) 本标准编号；
- b) 完整识别试验样品的全部必要信息，包括生产日期；
- c) 若试样未采用受压面为 $(100 \pm 1) \text{ mm} \times (100 \pm 1) \text{ mm}$ ，厚度为 $(50 \pm 1) \text{ mm}$ 的正四棱柱，则应注明试样尺寸；
- d) 施压方向与各向异性材料或制品形状的关系；
- e) 试验结果的平均值，保留 3 位有效数字，表示为：
 - 压缩强度 σ_c 及其相对形变 ϵ_c ，或
 - 相对形变为 10% 时的压缩应力 σ_{10} ，或
 - 类似图 1c) 的全部三项性能；
 - 当有要求时，增加压缩弹性模量 E ；
- f) 如各个试验结果之间的偏差大于 10%，则给出各个试验结果；
- g) 试验日期；
- h) 偏离本标准规定的操作。